

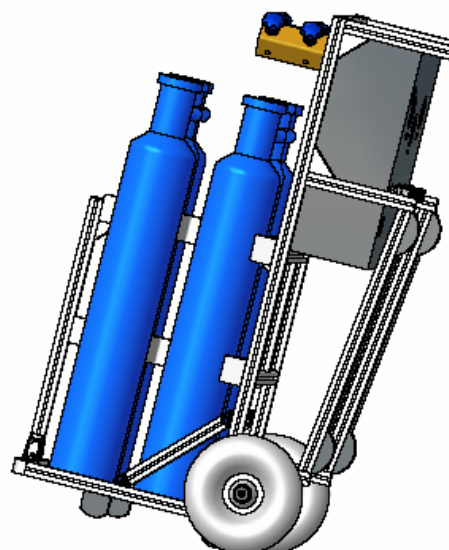
Produktinformation

DEHAS Medizintechnik und Projektierung GmbH

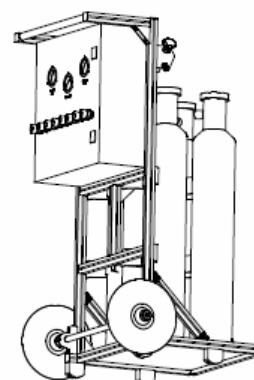
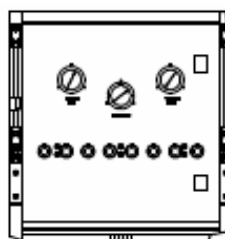
MSV 8000*

Mobile Sauerstoff Versorgung 8000 Liter

**Fahrbare Sauerstoffversorgungs-
einheit für den mobilen Einsatz
im Rettungsdienst, bei der Feuer-
wehr oder im Katastrophenschutz/
dem Massenansturm von Verletzten
(MANV).**



- Für 2 x 20 Liter oder
4 x 10 Liter Stahl- oder
Aluminium-Flaschen
- Absperrventil für jede Flasche
- Interne Hochleistungs-Druckminderer
mindern den Flaschendruck von 200 bar
auf 4,5 bar Arbeitsdruck bei 640 l/min Flow



Preis auf Anfrage

Ausstattung		Transport	
Hinterdruckmanometer:	1	Luftreifen:	2
Vordruckmanometer:	2	Transportsicherung/ Aufstellung am Einsatzort:	Befestigungsösen
Entnahmestellen DIN O ₂ :	wahlweise 2 bis 8	Verladung ins Fahrzeug:	Schräger Gleitrahmen als „Rutsche“
Noteinspeisepunkt mit manueller o. automatischer Umschaltung:	optional erhältlich		
Gewicht		Abmessungen	
Leergewicht:	ca. 55 kg	H x B x T (121,3 x 56,0 x 73,3) cm	
Gesamtgewicht:	ca. 131 kg bei max. Beladung mit 4 x 10 Liter Stahl-Flaschen		

*MSV 8000 by MT&C ist ein eingetragenes Warenzeichen
Das Gebrauchsmuster ist geschützt beim Deutschen Marken- und Patentamt